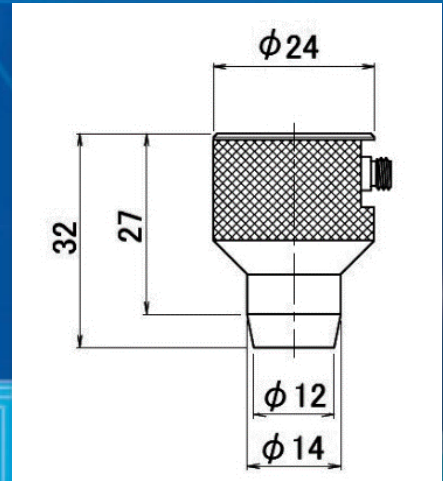
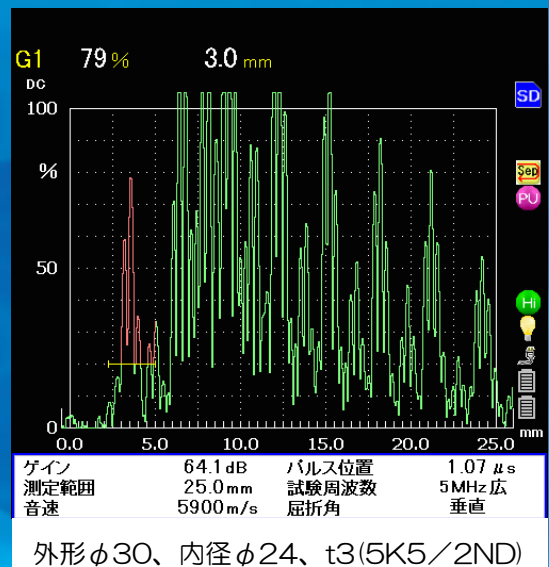


# ノンカプラント探触子

品名 5K5N(1 探)  
5K10N(1 探)  
5K5/2ND(2 探)  
5K10/2ND(2 探)



特色 接触媒質不要  
面粗さの影響を受けない  
フレキシブルである



**KGK** 株式会社検査技術研究所

お客様の品質保証に貢献します

〒210-0813 神奈川県川崎市川崎区川中島2-16-18  
<http://www.probe-kgk.com/>

TEL 044-277-0121(代表)

FAX 044-277-0120